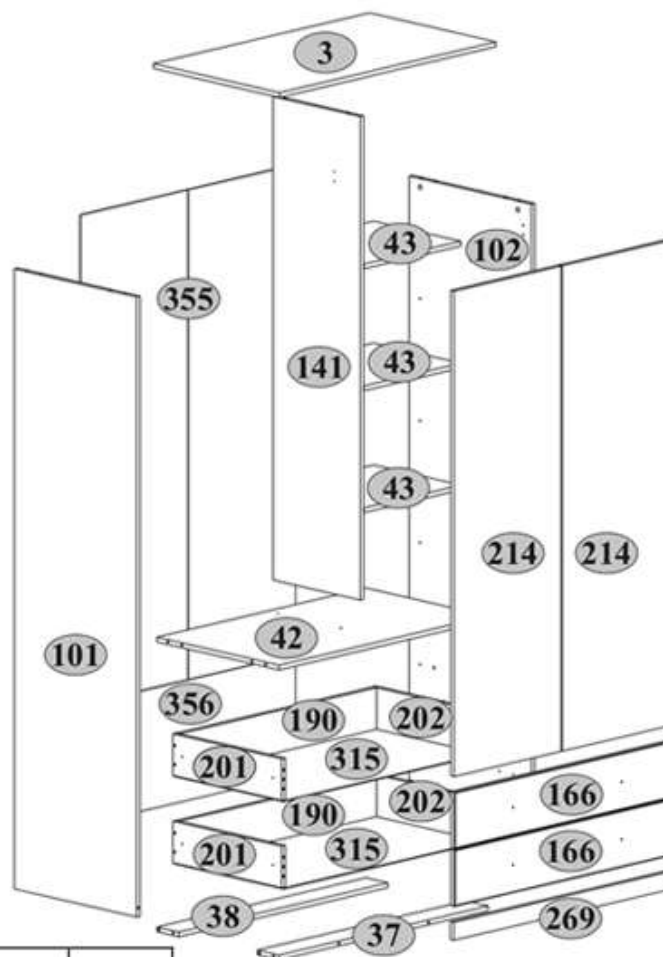
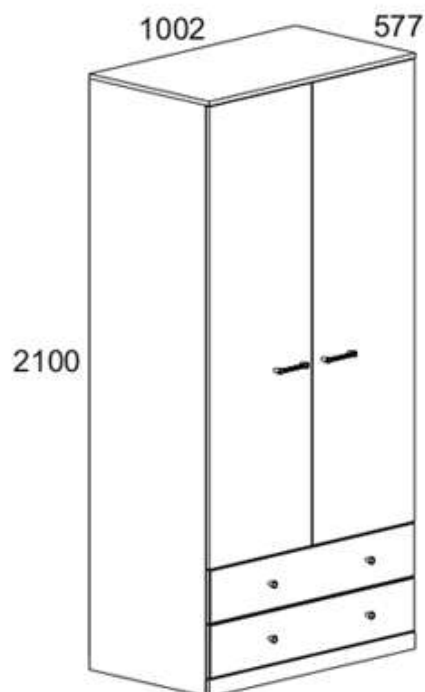


JAREK 2D2S



ČÍSLO	DĚŽKA	ŠÍŘKA	HLOUBKA	MNOŽSTVÍ KUSŮ	BALENÍ
3	1002	576	16	1	1/3
37	968	100	16	1	1/3
38	968	100	16	1	1/3
42	968	560	16	1	1/3
101	2080	560	16	1	3/3
102	2080	560	16	1	3/3
166	996	190	18	2	1/3
190	910	140	16	2	1/3
201	500	140	16	2	1/3
202	500	140	16	2	1/3
214	1628	496	16	2	2/3
269	1000	60	16	1	1/3
315	940	505	2,5	2	3/3
355	1644	996	2,5	1	2/3
356	996	404	2,5	1	1/3
Y2	962	-	-	1	1/3

ČÍSLO	DĚŽKA	ŠÍŘKA	HLOUBKA	MNOŽSTVÍ KUSŮ	BALENÍ
43	450	400	16	3	1/1
141	1622	400	16	1	1/1
Y2	496	-	-	1	1/1

→ Dodatečný prvek k nákupu.
Sada polic.

Návod k použití

Při nákupu nerozbaleného produktu se doporučuje zkontrolovat kvalitu a kompletnost již v obchodě. Sestavení výrobku by mělo být provedeno způsobem popsáním v tomto návodu. Zatímco je výrobek v provozu, volné šroubové spoje by měly být pravidelně utahovány. Pokud je nutné před stěhováním přemístit předměty po bytě, měli byste výrobek zcela uvolnit z nákladu (matrace). Aby nedošlo k poškození stávajících podpěr, měl by být výrobek před přemístěním zvednut. Nábytek by neměl být vystaven kontaktu s vodou. Oprašování produktu by mělo být prováděno mírně navlhčeným měkkým hadříkem. Aby se zabránilo deformaci dílů a změně barvy výrobku, neinstalujte nábytek na přímé sluneční světlo.

Když je produkt v provozu, je **ZAKÁZÁNO**:

- Instalovat nábytek v blízkosti topných zařízení, v blízkosti hrubých stěn a v místnostech s relativní vlhkostí vyšší než 70 %;
- ohřívat prvky nábytku na teplotu vyšší 40°C;
- při montáži a používání sady výrobků došlápnout na horizontální štíty a okna;
- k čištění nábytku používat chemické čističe.






















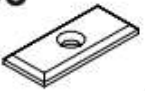


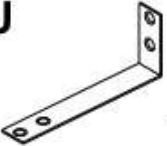
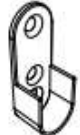

Záruka výrobce

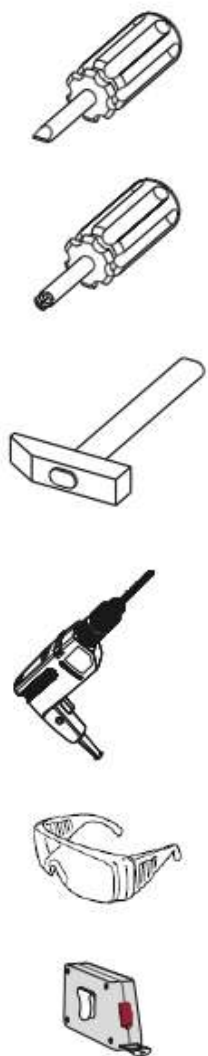
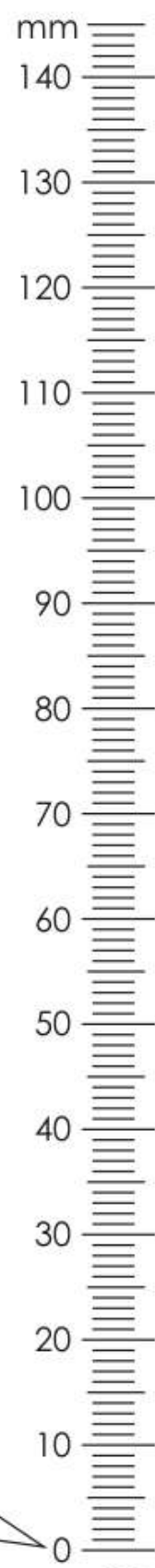
1. Záruční doba používání výrobku - 18 měsíců od data prodeje. V záruční době výrobce garantuje opravu nebo výměnu výrobků, pokud uživatel neporušil provozní řád.
2. Spotřebitel by měl uplatnit reklamaci přímo u obchodní organizace, ve které byl nábytek zakoupen, s předložením „Návodu k použití“ a kopií prodejního dokladu.
3. Výrobek, který je součástí sady, splňuje požadavky státních norem 16371-2014, TR TS 025/2012.
4. Životnost nábytku – 5 let.
5. Výrobce si vyhrazuje právo na změny v designu produktu, aniž by to ohrozilo jeho design a požadavky na použití.
6. Pro montáž výrobků se doporučuje přilákat kvalifikovaný personál.

Důležité! Návod uschovejte pro případ opětovné montáže nábytku nebo reklamace.



Při reklamaci použijte zápis z návodu.

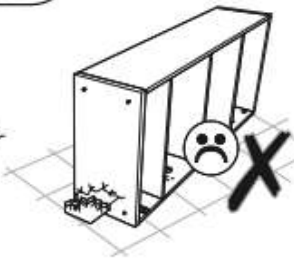
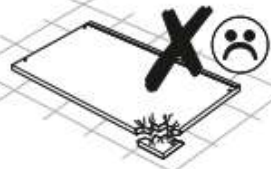
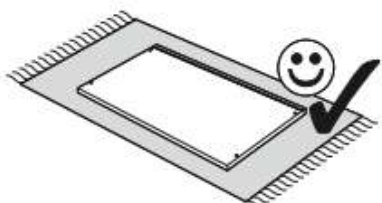
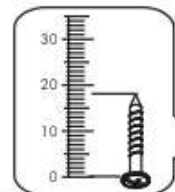


A1  22	A2  22	B5  10x50 1	C1  8x35 22
D1-1  6	E1-1  6	G  1,5x26 50	H27  2
H30  4	I  1	L2  500 4	M4  M4x22 8
N1  4	Q  6	Q4  1	R3  3x20 24
R7  4x16 12	R23  6,3x13 12	R24  7x50 8	R27  5,0x13 24
R102  3,5x16 16	S3  4	S5  12	S11  10
U  1	Y1  2	Z14  500 2	

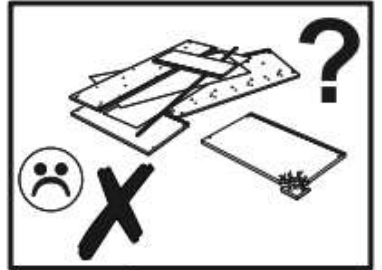
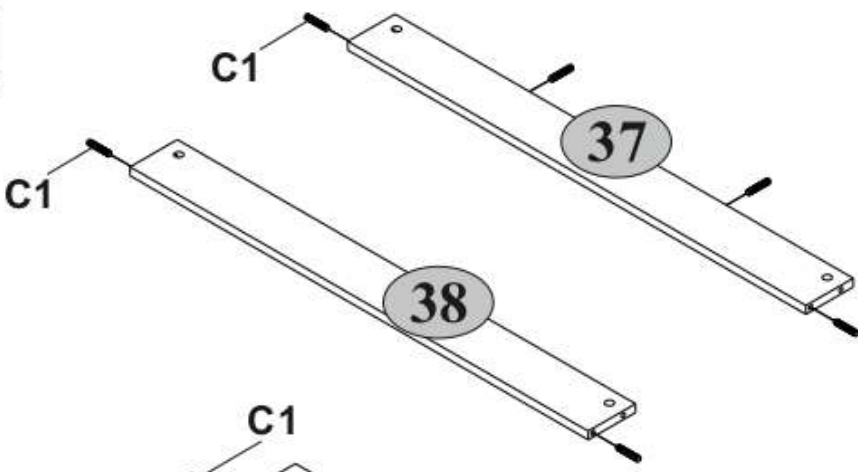


Dodatečný prvek k nákupu.
Sada polic.

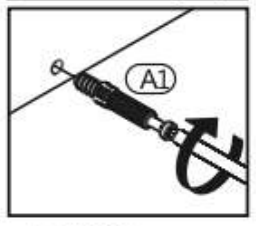
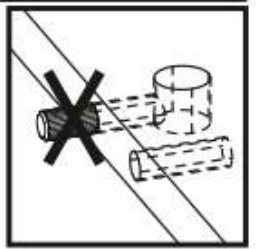
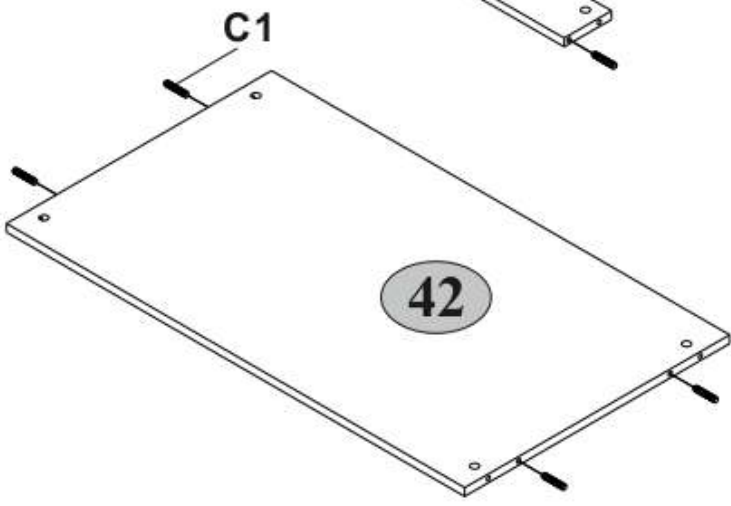
A7  16	A8  16		
--	--	--	--



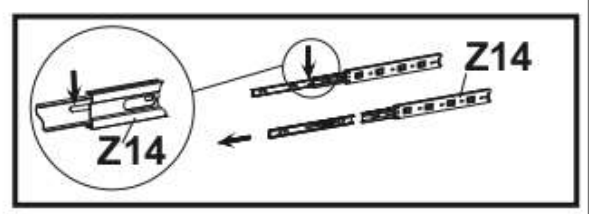
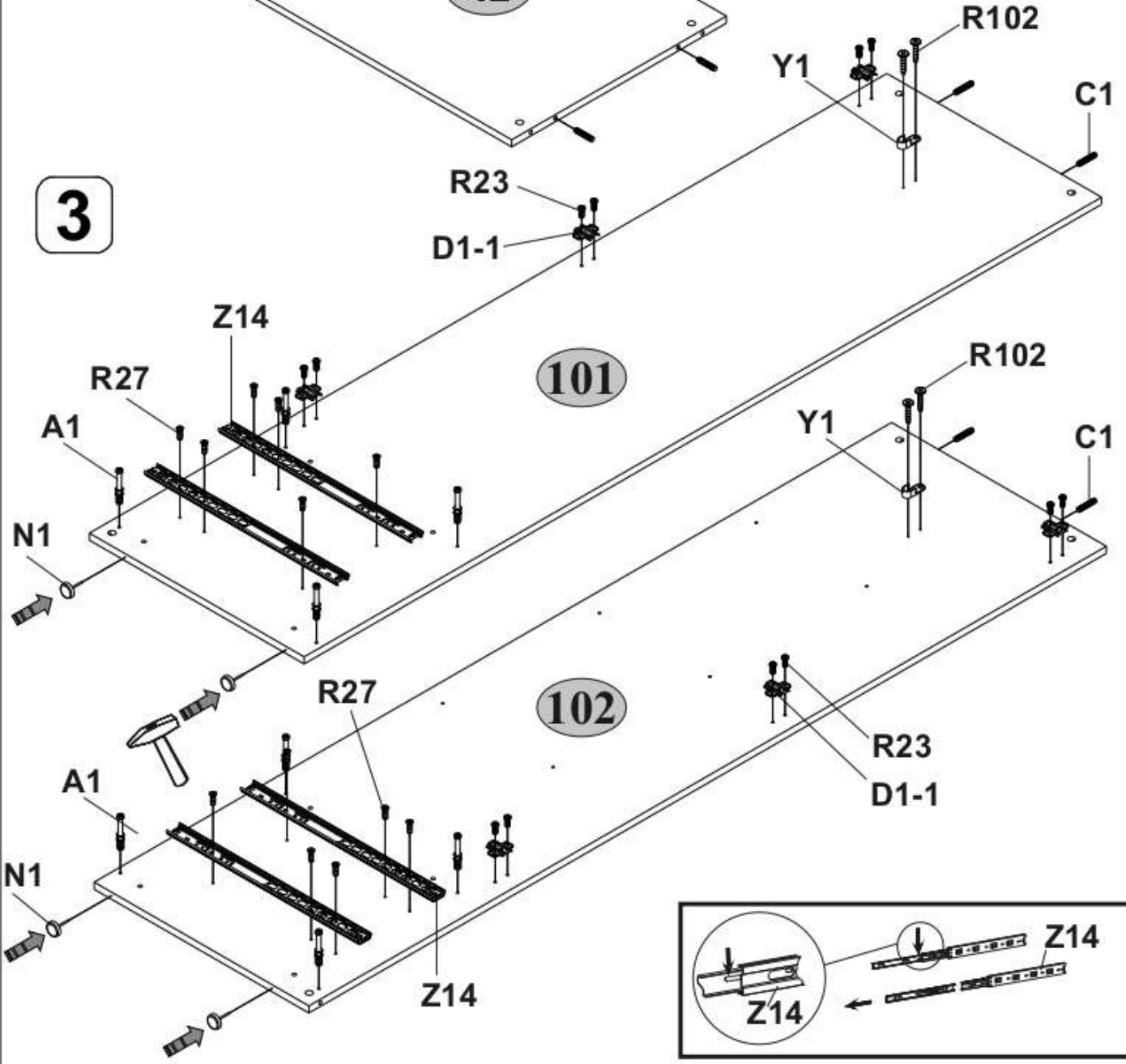
1



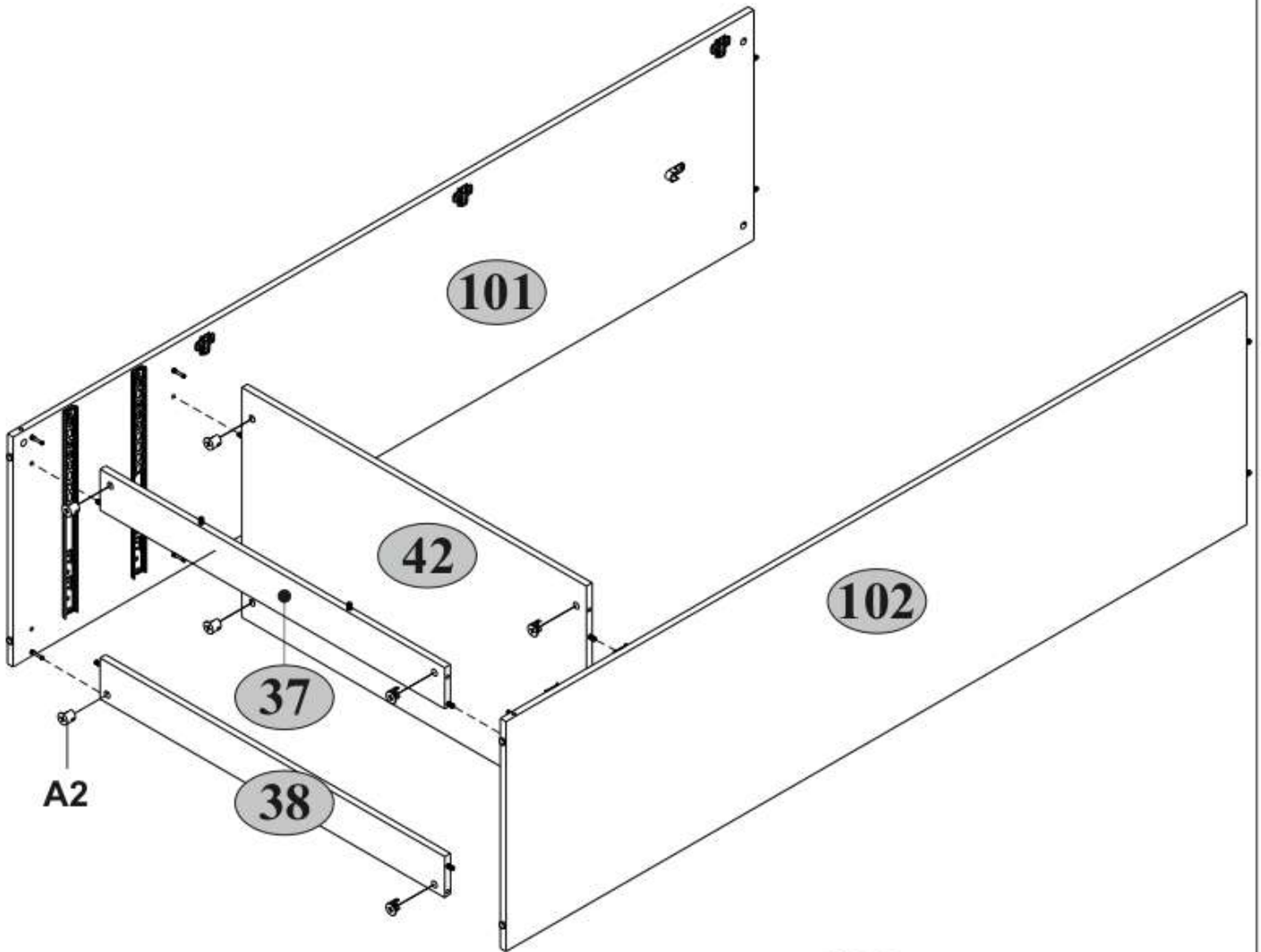
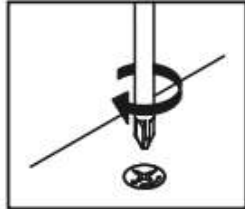
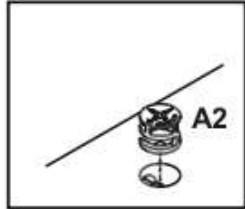
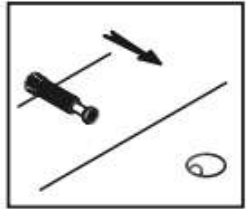
2



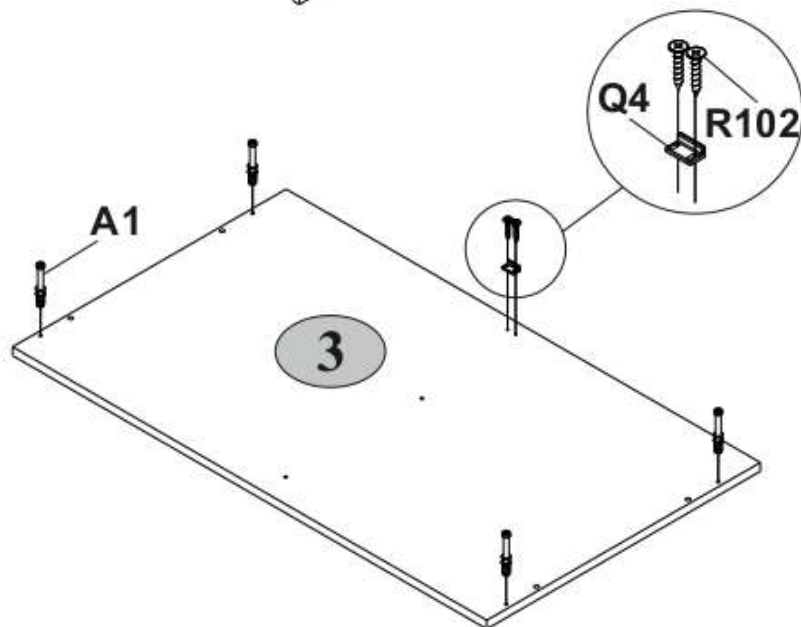
3



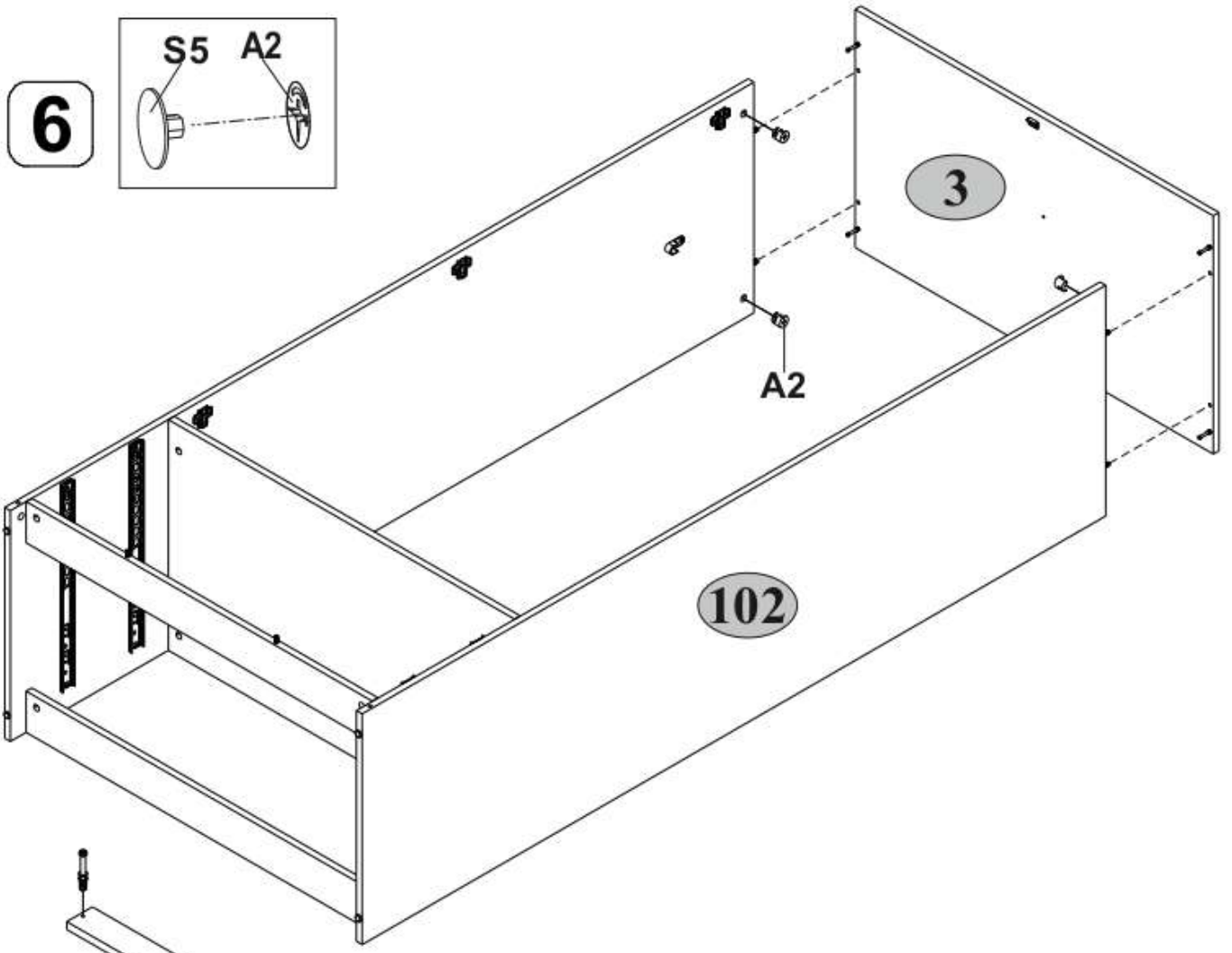
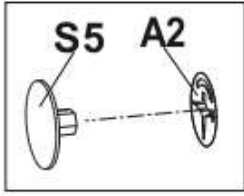
4



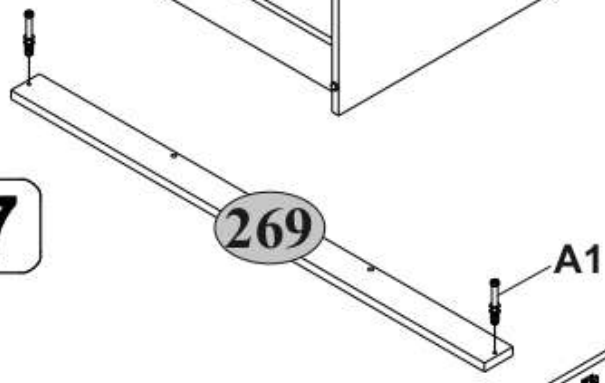
5



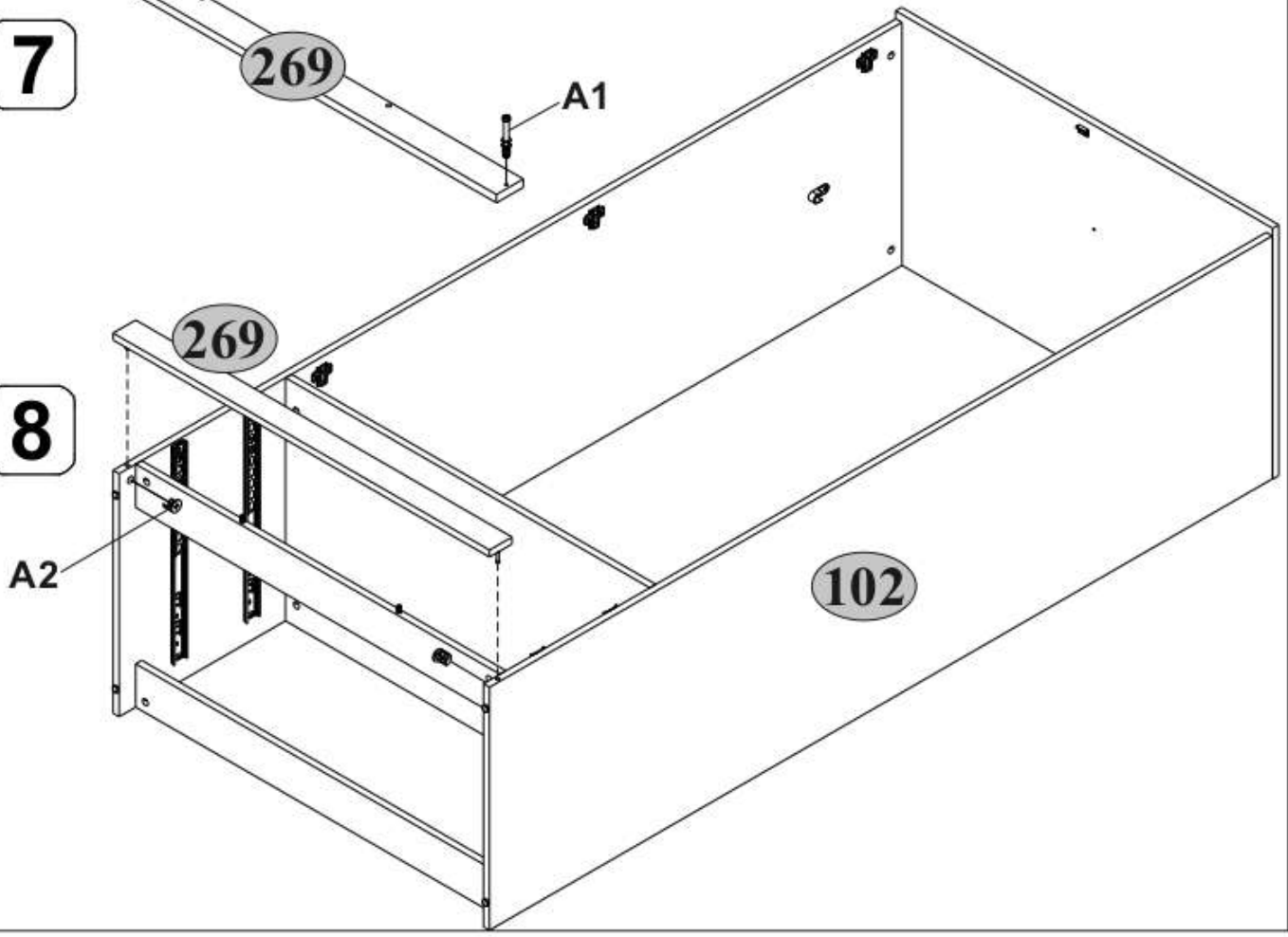
6



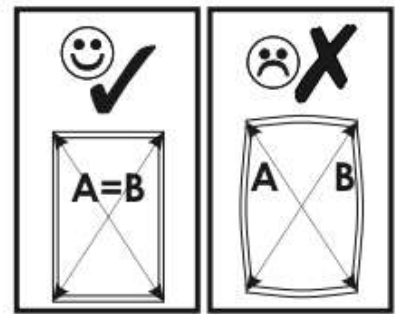
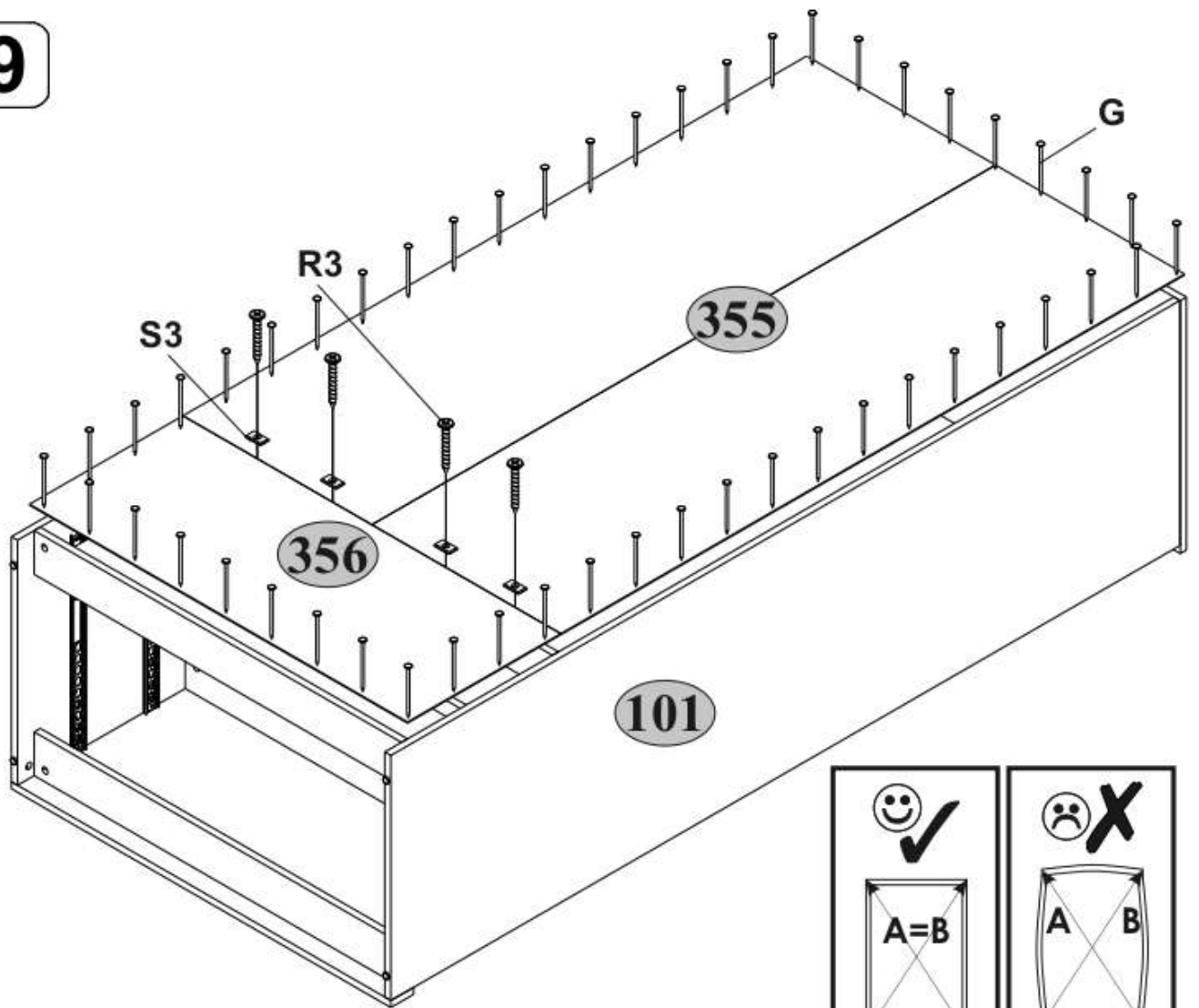
7



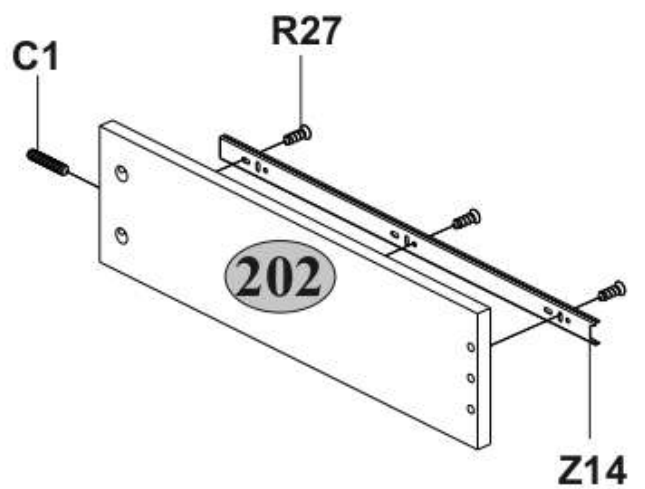
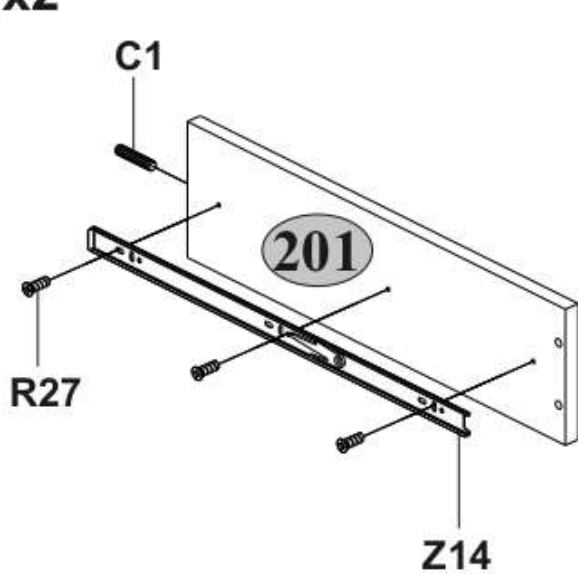
8



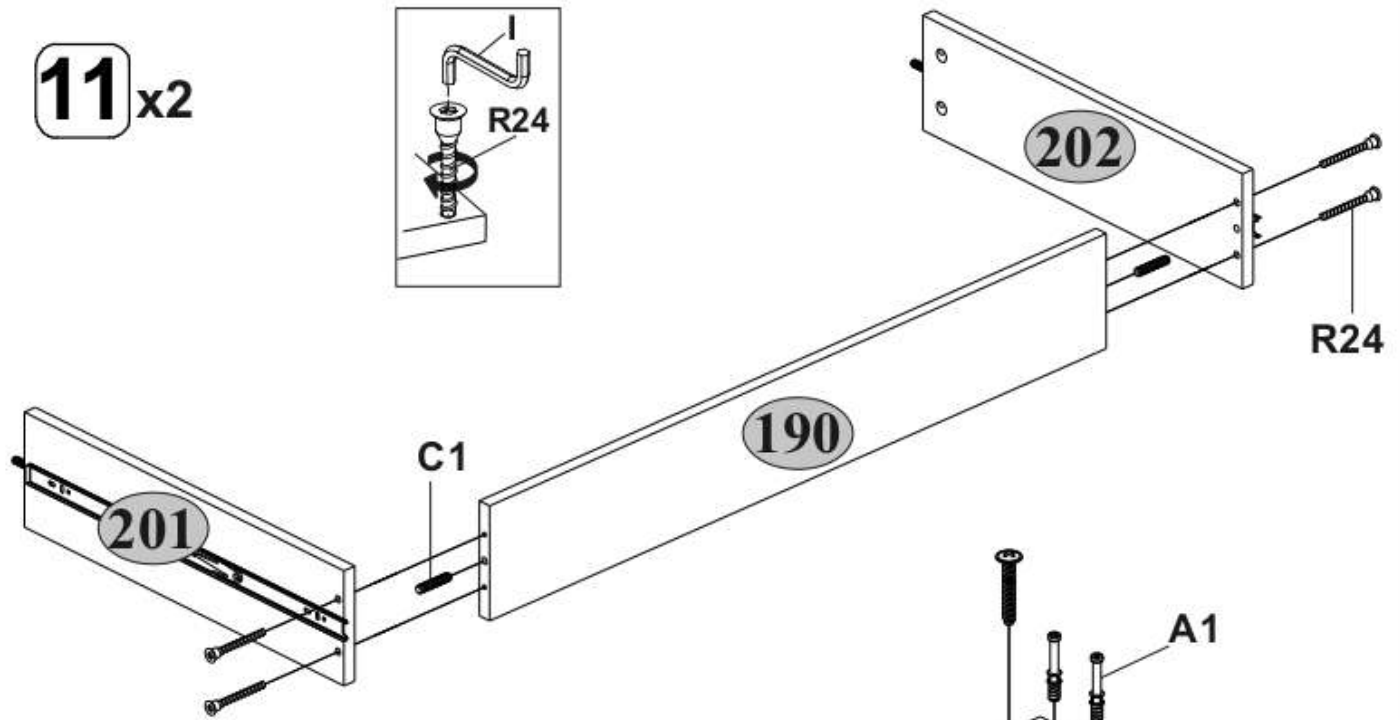
9



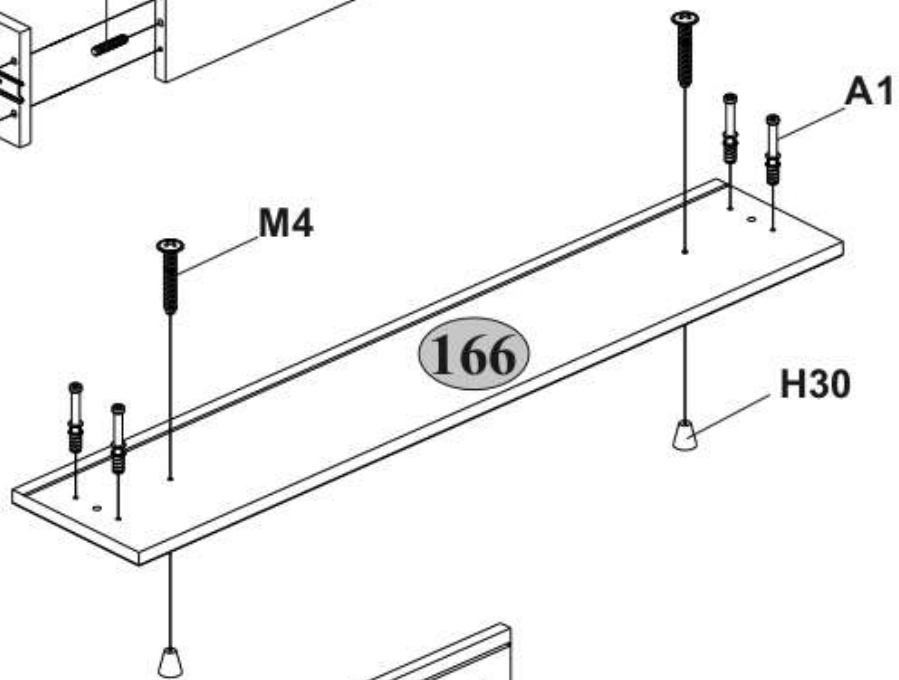
10x2



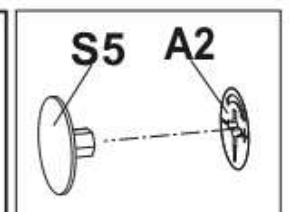
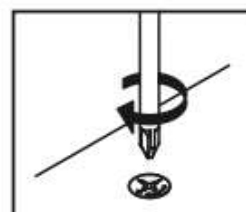
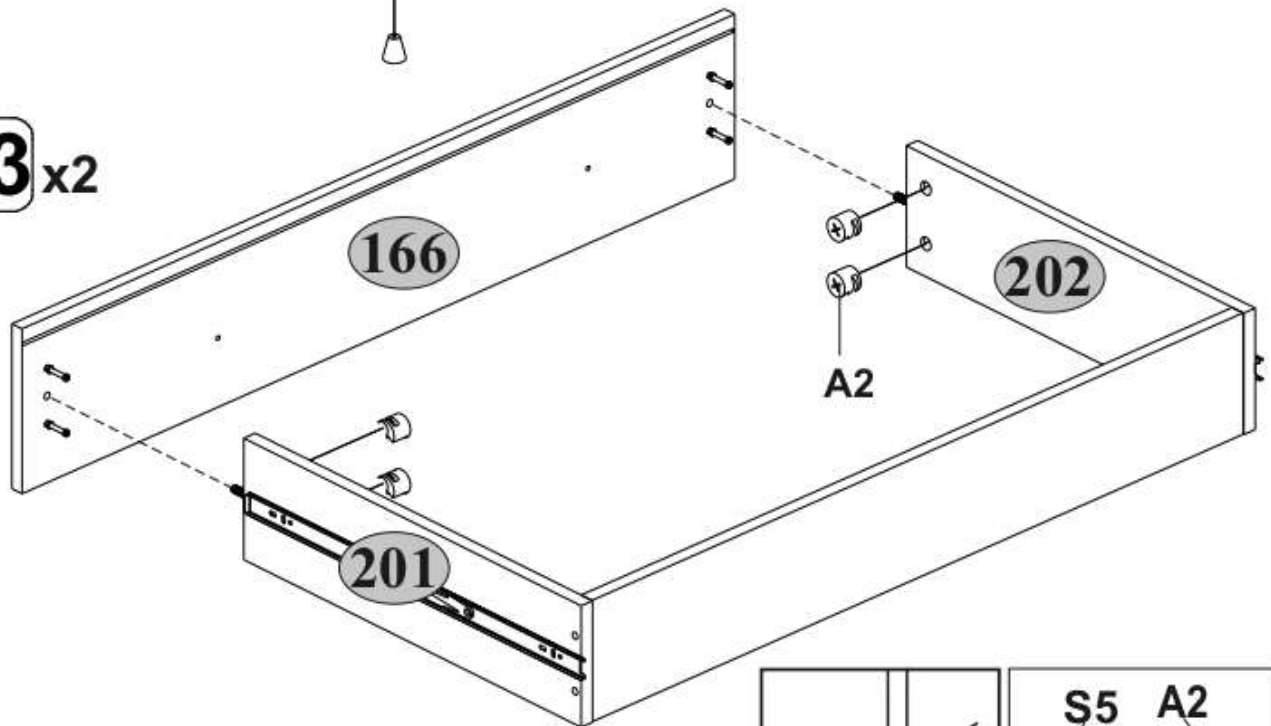
11x2



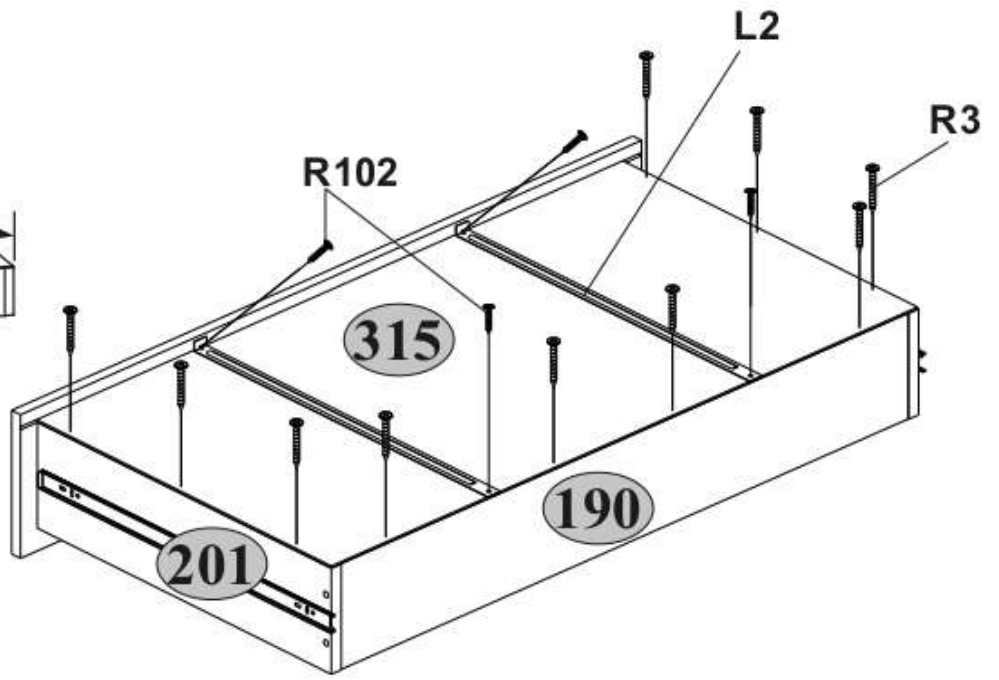
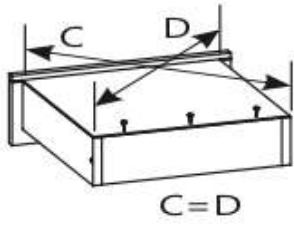
12x2



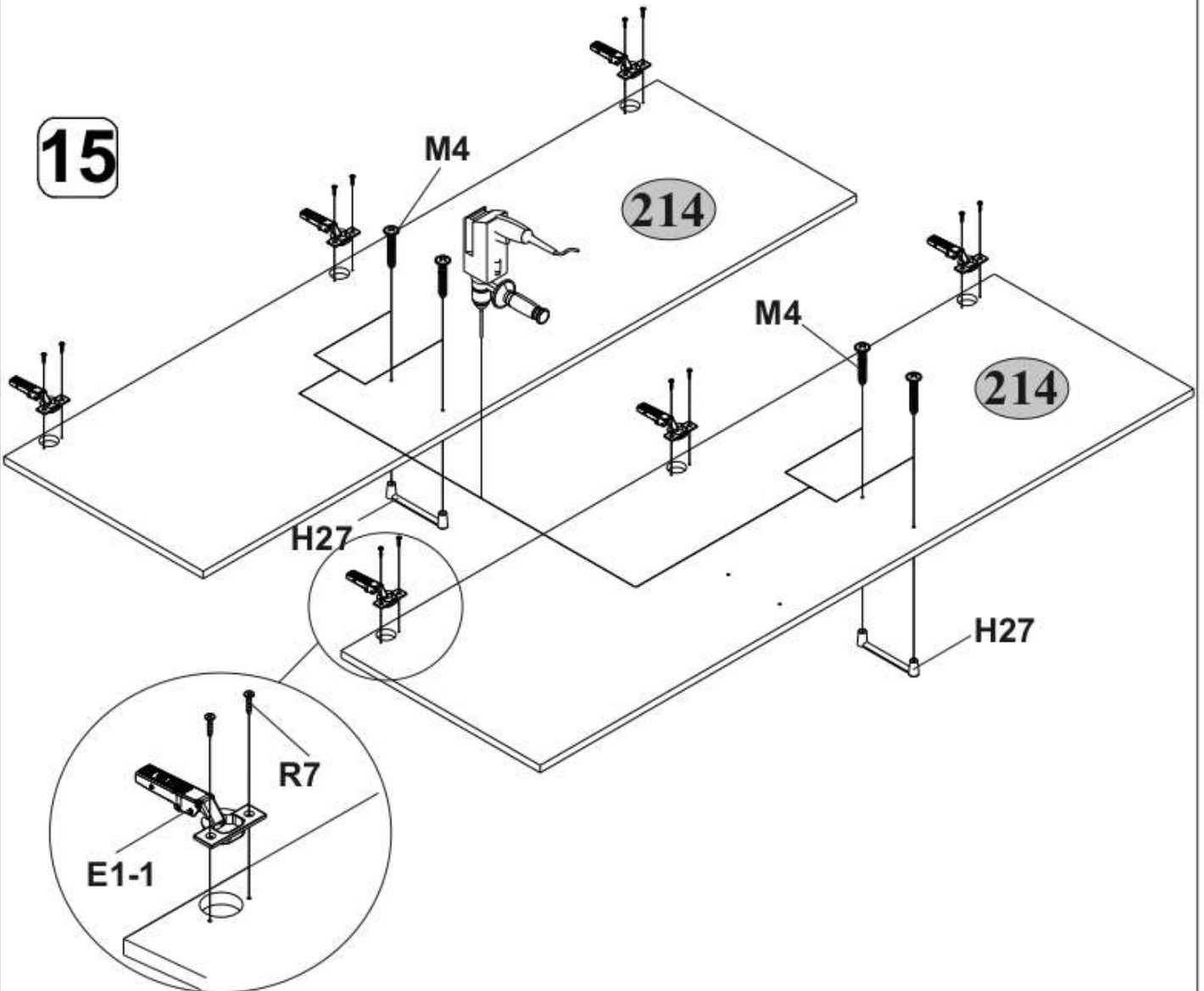
13x2

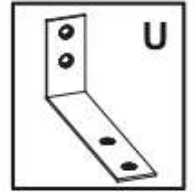
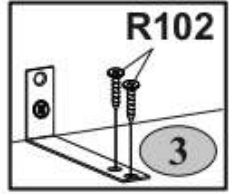
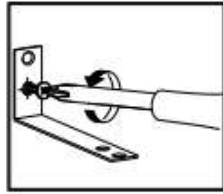
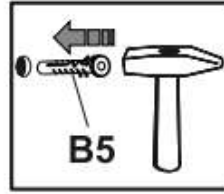
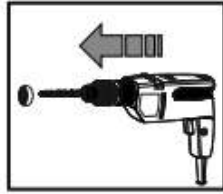
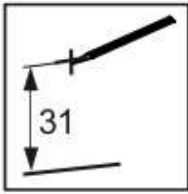


14 x2

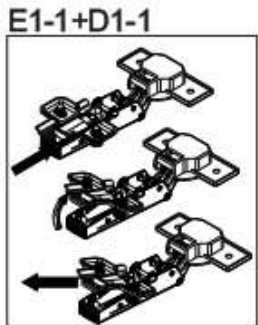
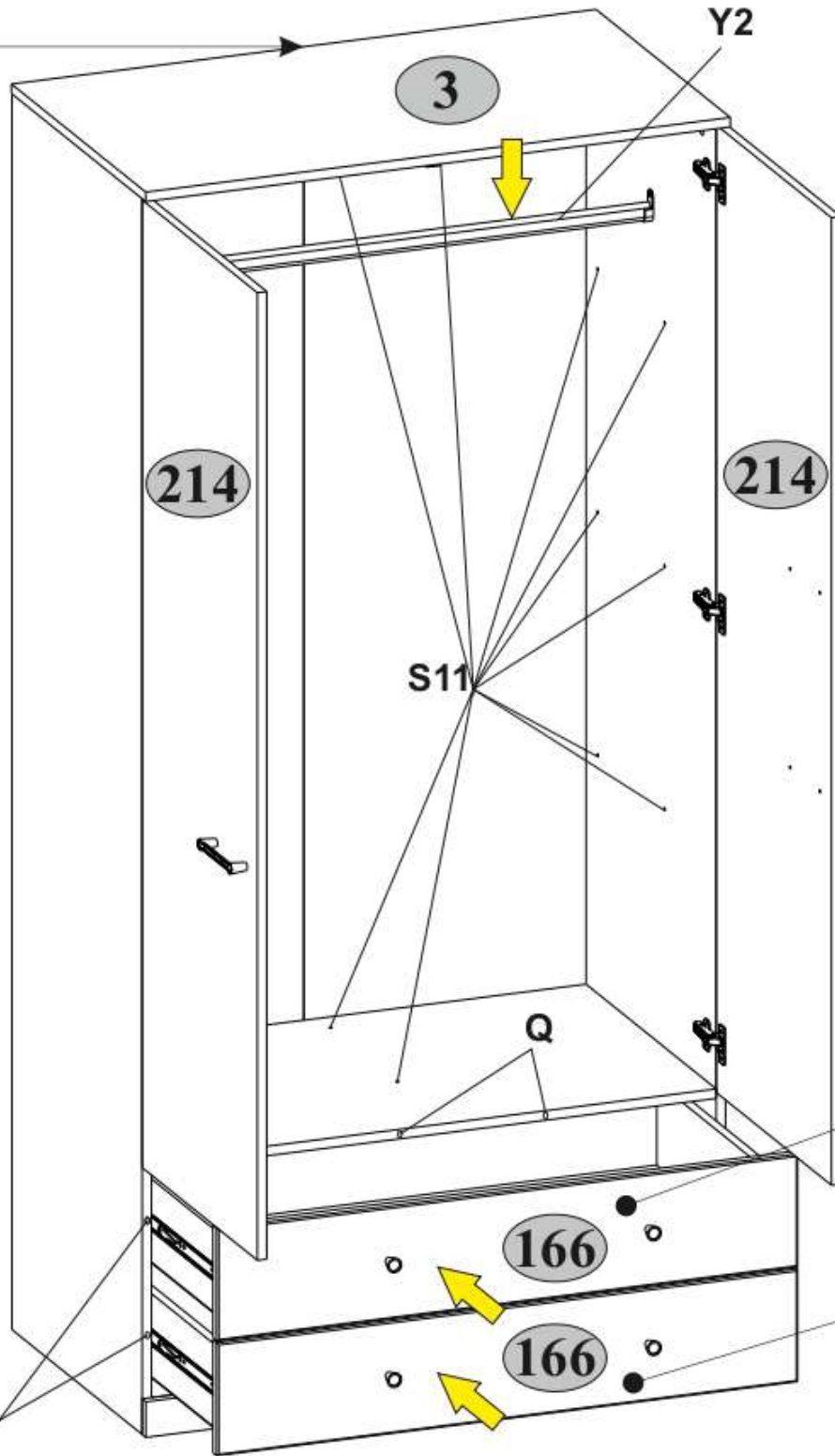


15





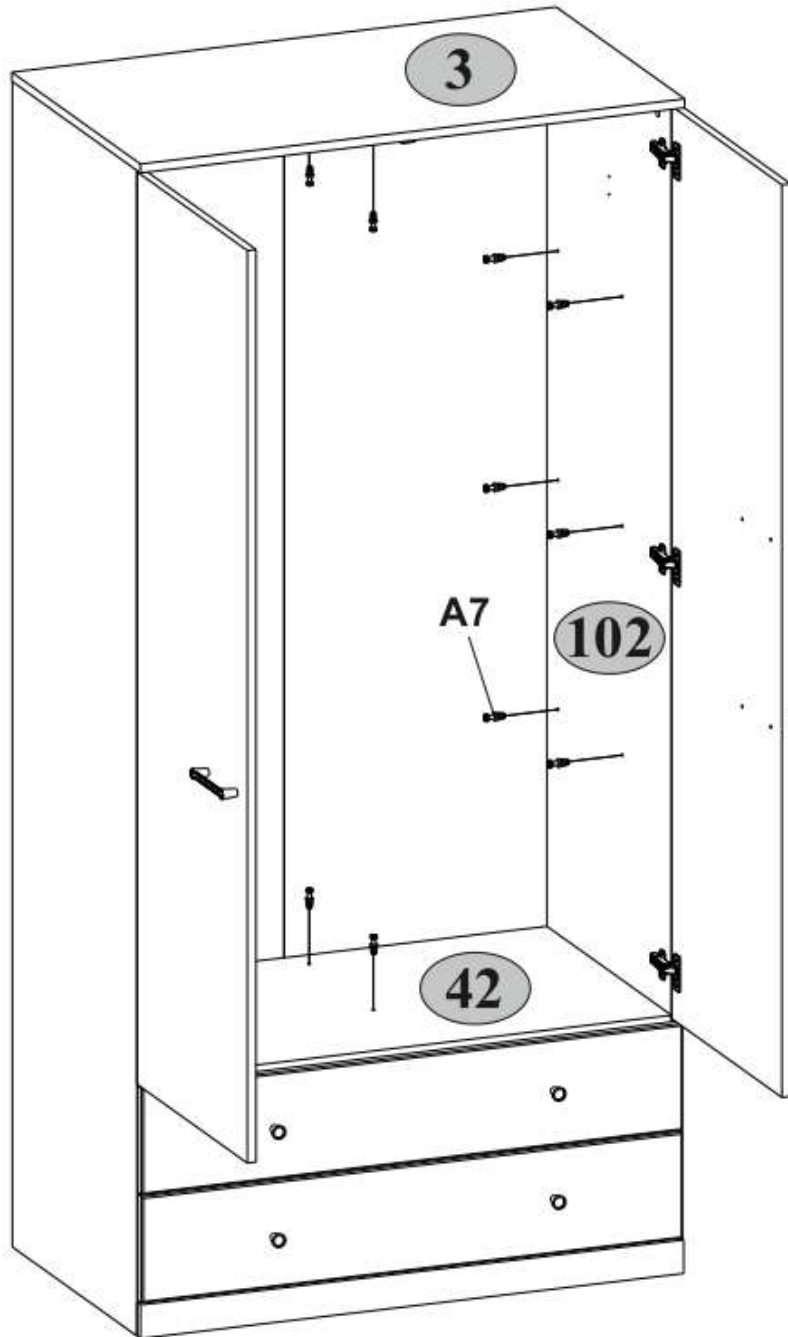
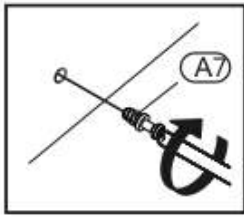
16



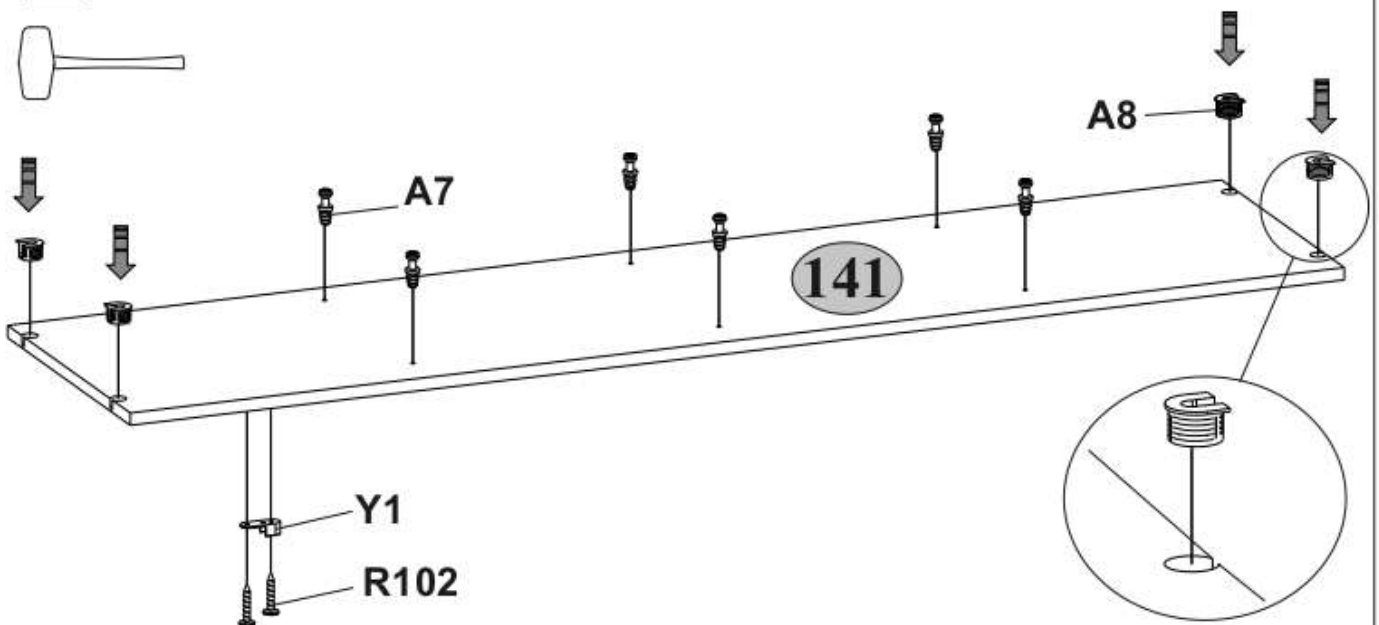
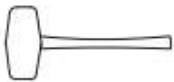
 max.
5 kg

 max.
5 kg

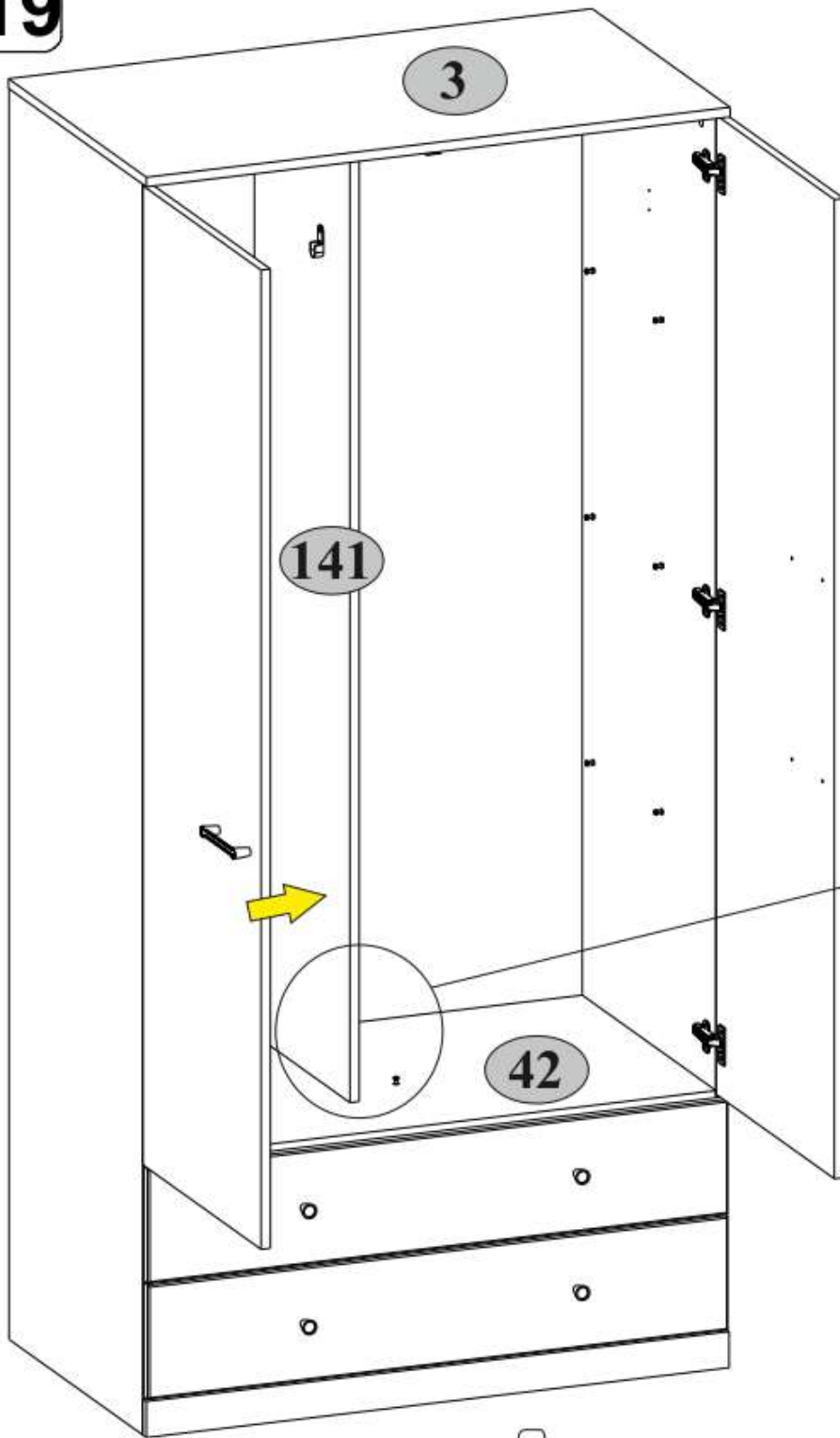
17



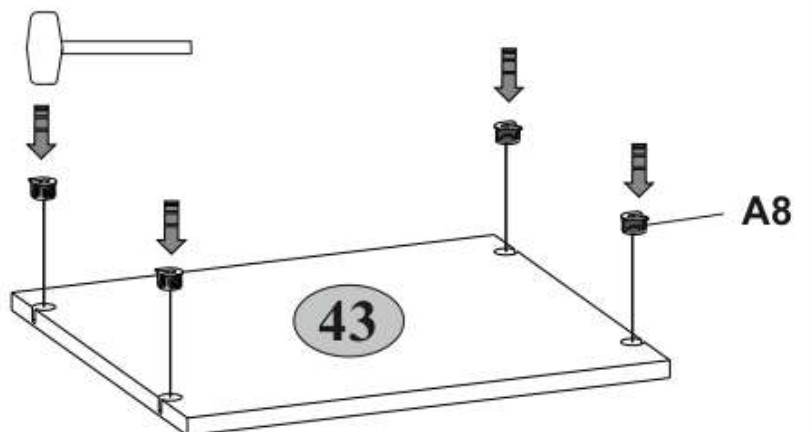
18



19



20 x3



21

